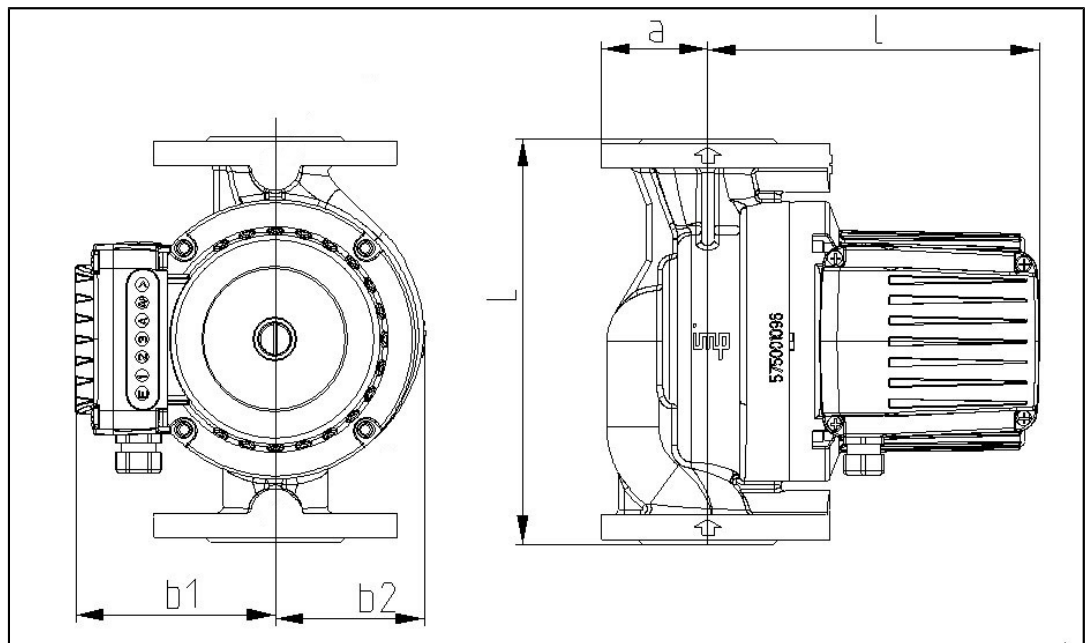
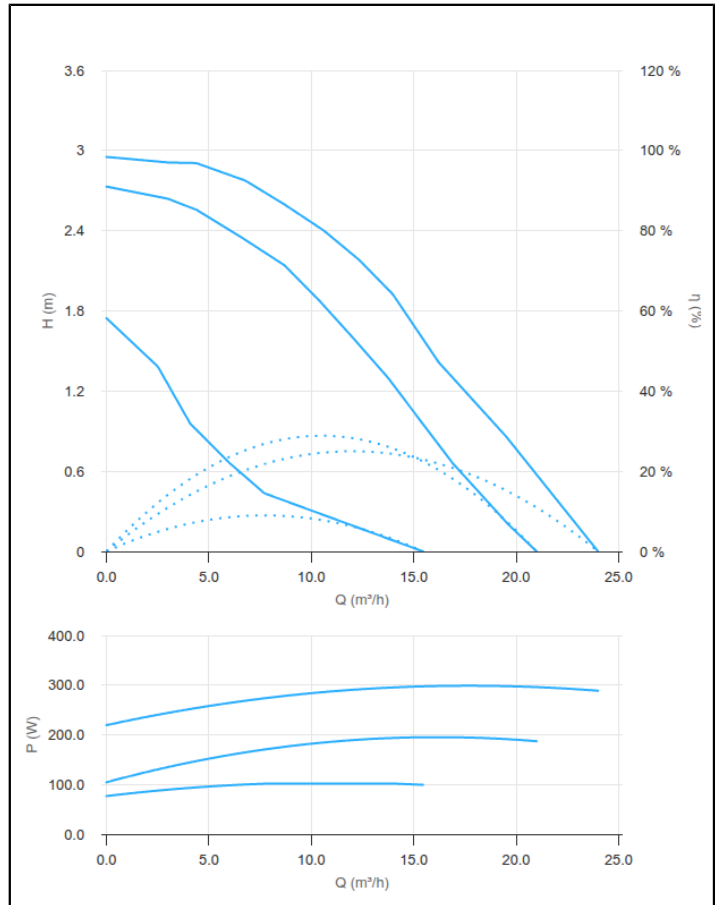




Общие данные	
Название	GHNbasic II 50-40F
Артикул	979524466
EAN13	3831008372915
Технические характеристики	
Расход макс.	23,88 m³/h
Напор макс.	2,95 m
Монтажная длина	280 mm
Присоединительные размеры	DN 50
Темп. окружающей среды	0 ÷ 40 °C
Темп. рабочей среды	-10 ÷ 120 °C
Тип присоединения	PN6/10
Электрические параметры	
Сетевое напряжение	3~ 400 V
Частота электросети	50 Hz
Потребляемая мощность	181 W
Макс. обороты	1440 RPM
Ток макс.	0,97 A
Тип торцевого уплотнения	
Подшипник	Graphite
Рабочее колесо	AISI 304
Гидравлический корпус	Cast iron
Вал	AISI 431
Материал трубопровода	0
Вес нетто	24 kg



DN=50▯L=280▯a=70▯l=220▯b1=130▯b2=123▯R=1/4

